

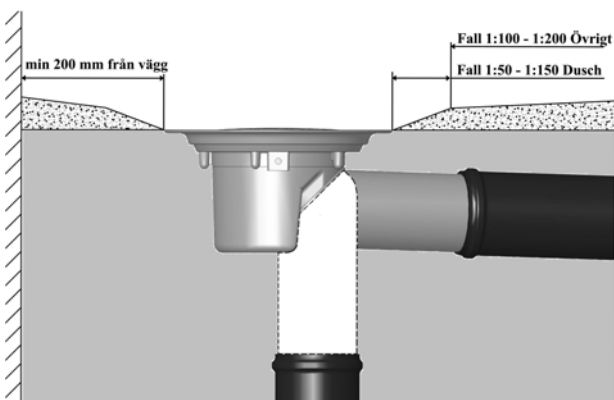
Allmänna anvisningar

Brunnen är typgodkänd av SITAC, SC0138-10

Installation ska utföras enligt branschregler för säker vatteninstallation i respektive land.

I Sverige gäller ”Branschregler Säker Vatteninstallation”.
I Norge gäller ”Byggebransjens Vårumsnorm”.

Mer information finns på www.bkr.se och www.gvk.se.

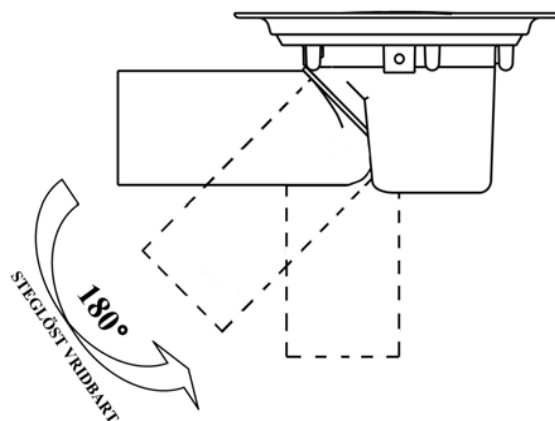
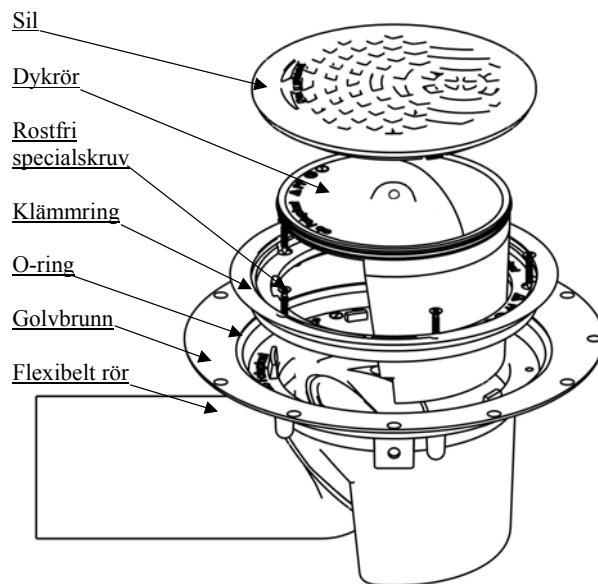


Ett **FLEXI**-golvsbrunnspaket RSK 711 3607, NRF 451 6207 innehåller följande.

- 1 st. golvsbrunns hus inkl. monterat flexibelt rör.
- 1 st. dykrör
- 1 st. klämring
- 1 st. sil
- 1 st. skyddslock
- 1 st. O-ring, NBR 159x4mm
- 5 st. rostfria specialskravar, PH2 3,8x23 A4

Monteringsanvisning **FLEXI**-brunn

Med Faluplasts typgodkända **FLEXI**-brunn är man fri från vertikalt eller horisontal monterade avloppsrör. Golvsbrunnens utloppsrör kan vridas 180°. **FLEXI**-brunnen kan därmed enkelt anpassas till rätt fall mot det fasta avloppsröret. **FLEXI**-brunn är tillverkad av PP plast, som tål höga temperaturer och har god kemikalieresistens.

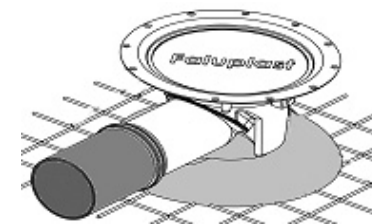


Installation i Betongbjälklag

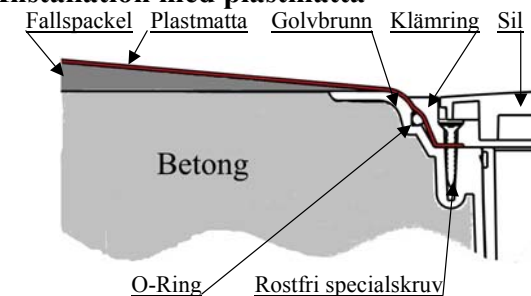
FLEXI-brunn gjuts in tillsammans med att bjälklaget gjuts. Brunnen ansluts till avloppet, och fixeras ansluten till avloppet på en sats betong och fixeras mot formverket med najtråd.

(OBS Ej rekommendabelt att naja mot armering)

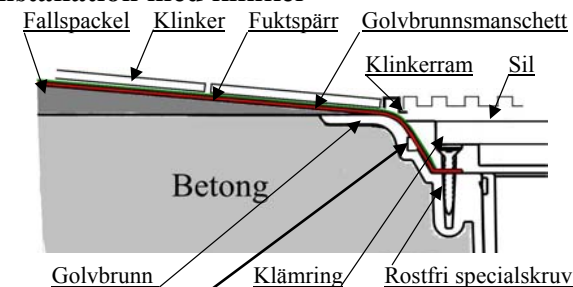
OBS Ha kvar skyddslocket på som skydd !



Installation med plastmatta



Installation med klinker

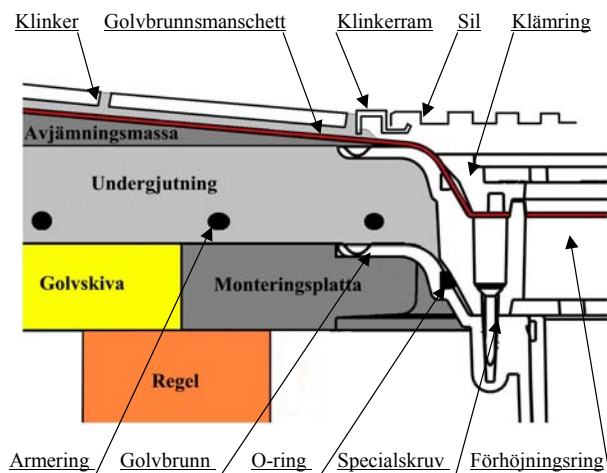


OBS!!! Ta bort O-ringen vid användning av självhäftande golvsbrunnsmansjett.

Installation i träbjälklag med klinker

För träbjälklag rekommenderar vi montage av golvbrunnen i Faluplast Monteringsplatta, RSK 713 3831, NRF 451 6201. Denna Monteringsplatta är vänderbar och kan användas både när man skall lägga plastmatta eller klinkergolv som ytskikt. För att åstadkomma undergjutning rekommenderas att Faluplasts Förhöjningsringar 15mm eller 25mm används.

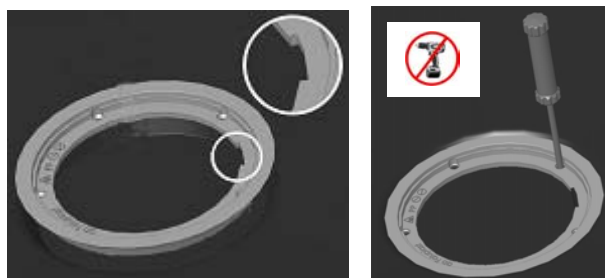
Vid användning av självhäftande golvbrunnsmanschett skall o-ringen från Golvbrunnen tas bort.



Montering av Golvbrunnsmanschett

- Placera golvbrunnsmanschetter centrerat över brunnen/förhöjningsringen och markera läget.
- Drag av skyddsfilmen och klistra fast manchetten centrerad över brunnen mot markeringarna.
- Tryck ner och vrid klämringen tills uttaget i klämringen hittar i förhöjningsringens säte, se vit cirkel i bild till höger.
- Montera de rostfria specialskruvar (5st) och drag åt dem växelvis (diagonalt) tills dess att klämringens ytterkant ligger åt mot tätskiktet. Max 1,0 Nm åtdragningsmoment. (Skruvhålen i klämringen får EJ deformeras) Skruvdragare får EJ användas!
- Använd en vass mattniv och skär vinkelrät längs med klämringens innerdiameter ett jämnt och runt hål.
- För att skydda inre delar av golvbrunnen och förhindra att smuts och grus hamnar i golvbrunnen rekommenderas att skära bort golvbrunnsmanschetten längsmed klämringens inner diameter efter att klinkerram och klinker är på plats.

Monteringsanvisning **FLEXI**-brunn



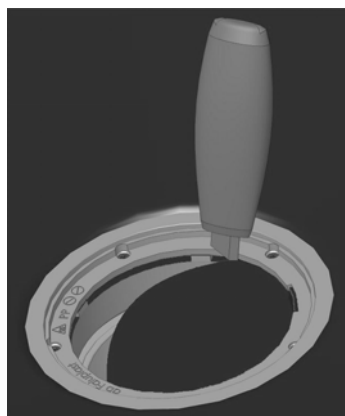
Förhöjningsringspaket

25mm ingår följande.

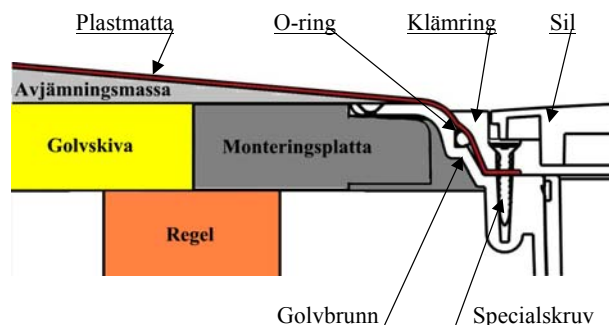
- 1 st. Förhöjningsring 25mm RSK 713 3833, NRF 451 6206.
- 1 st. O-ring, NBR 159x4mm
- 5 st. rostfria specialskruv PH2 3,8 x 23 A4

I förhöjningsringspaket 15 mm ingår följande.

- 1 st. Förhöjningsring 15mm RSK 713 3832, NRF 451 6203.
- 1 st. O-ring, NBR 159x4mm
- 5 st. rostfria specialskruv PH2 3,8 x 23 A4

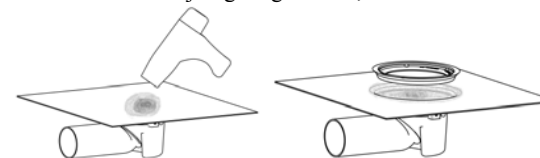


Installation i träbjälklag med plastmatta



Montering av plastmatta

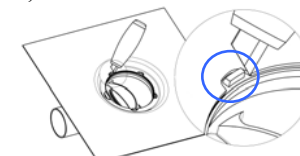
- Lägg O-ringen i spåret i golvbrunnssätet.
- Lägg mattan över golvbrunnen.
- Värm mattan med varmluftspistol så att kanten av golvbrunnen känns tydligt.
- Tryck ner och vrid klämringen tills uttaget i klämringen hittar i förhöjningsringens säte, se röd cirkel nedan.



- Håll fast klämringen och skär ut mattan längs med klämringens innerdiameter. Konstruktionen är utformad så att plats finns för mattan under klämring (men inte ovanpå klackarna, enligt bild nedan)



- Tag bort klämringen och skär mattan runt golvbrunnens 5st klackar, se bild nedan.



- Placera sedan klämringen i rätt position, enligt röd cirkel nedan och drag åt de rostfria specialskruvarna (5st) växelvis (diagonalt) till dess att klämringens ytterkant ligger åt mot tätskiktet
- Max 1,0 Nm åtdragningsmoment.
- Drag ej så hårt att klämringen eller skruvhål deformeras!! Skruvdragare får EJ användas!
- Tryck till sist ner Silen i klämringen.

